

TXRseries

2-way Hi-Fi ceiling loudspeaker

ИНСТРУКЦИЯ ПО ЭКСПЛУАТАЦИИ

TXR608/616
TXR808/816



CVGaudio TXRseries - двухполосные потолочные акустические системы Hi-Fi класса. Основная область применения - элитные системы фонового озвучивания помещений. Это могут быть как мультирум - системы в частных коттеджах и квартирах, так и системы фонового звука в ресторанах, кафе, салонах красоты, фитнес клубах, магазинах и других общественных помещениях где требуется по настоящему качественный музыкальный фон.

Серия TXR состоит из четырех моделей - двух моделей TXR608 и TXR808 (по размеру вуфера 6 и 8 дюймов) с импедансом 8ohm и двух моделей TXR616 и TXR816 (также по размеру вуфера 6 и 8 дюймов) с импедансом 16ohm. Во всех моделях используется купольный титановый твитер размером 1". Вуфер изготовлен из карбона. На всех моделях серии TXR устанавливается фильтр-кроссовер второго порядка. Твитер крепится на специальном выносе, что позволяет сохранить целостность вуфера и как следские более ровную АЧХ.

Еще одной особенностью акустических систем TXR является внешняя декоративная серка имеющая бортик всего 3mm. Сетка фиксируется с помощью расположенных на корпусе динамика магнитах.

Для подключения акустической системы к спикерной линии используется удобный самозажимной металлический кабельный терминал. Размер отверстия для подключения кабеля - 5мм.

Все модели серии TXR работают только в низкоомном режиме. Выпускаются модели с импедансом 8ohm и 16ohm. Если Вы используете до четырех акустических систем при подключении к одному стереофоническому усилителю (например по два динамика на каждый канал усилителя), то разумно использовать акустические системы с импедансом 8ohm. Как правило это системы мультирум в частных апартаментах или небольшие бутики и кафе. Для более крупных инсталляций используются модели с импедансом 16ohm. В этом случае можно подключить до четырех акустических систем на канал усилителя соединив их в одну параллель. Таким образом до восьми акустических систем по 16ohm к одному стереофоническому усилителю. В больших инсталляциях это гораздо более удобно, чем использовать последовательно-параллельное соединение из динамиков по 8ohm.

Корпуса акустических систем серии TXR изготовлены из ABS пластика стойкого к выгоранию на солнечном свете и алюминиевой сетки. Выпускаются только белого цвета, но возможна перекраска в любой другой цвет. Видимой частью является только защитная сетка, поэтому при необходимости перекрашивать нужно только ее.

УСТАНОВКА

Акустические системы CVGaudio серии TXR устанавливаются в подвесной потолок толщиной от 8 до 30мм. Перед установкой необходимо разметить и вырезать отверстия в потолке. В комплект поставки динамика входит специальный шаблон для разметки. Необходимо очертить карандашом внешний контур шаблона и затем используя пилу вырезать отверстие по нарисованному контуру. Посадочный диаметр для динамиков с вуфером размером 6" - 210мм, для динамиков с размером вуфера 8" - 252мм.

Для подключения спикерного кабеля необходимо снять внешнюю изоляцию с кабеля на 8-10мм, нажать на верхнюю часть коннектора с обозначением полярности (красный и черный круг), вставить конец кабеля в открывшееся отверстие и затем отпустить коннектор. Кабель автоматически зафиксируется. Отверстие в кабельном терминале имеет диаметр 5мм. При подключении обязательно соблюдайте полярность. Коннектор с красным верхом - плюс, коннектор с черным верхом - минус.

В потолке корпус акустической системы фиксируется с помощью четырех поворотных кронштейнов. Перед тем как вставить корпус в подготовленное отверстие в потолке проверьте чтобы все кронштейны находились в верхней точке и были повернуты до упора налево. Снимите декоративную алюминиевую сетку и затем поместите корпус акустической системы в отверстие в потолке.

С помощью электро-шуруповерта закрутите все четыре самореза фиксирующие кронштейны. При закручивании данных винтов кронштейны опустятся вниз и зафиксируют корпус акустической системы в потолке. После того, как динамик установлен в потолок приложите декоративную сетку - она крепится с помощью магнитов. Просто расположите ее ровно над корпусом динамика, мощные магниты расположенные по периметру корпуса надежно зафиксируют декоративную сетку. В комплекте поставляется круглая сетка, также вы можете приобрести опциональную квадратную сетку. Она органично смотрится при установке акустической системы TXR в стены.

Штатно все акустические системы серии TXR выпускаются белого цвета, но Вы можете переокрасить их в любой другой цвет. Обратите внимание что видимой частью акустической системы является только защитная сетка. Не наносите краску толстым слоем. Алюминиевую сетку рекомендуем прокрасить с двух сторон.

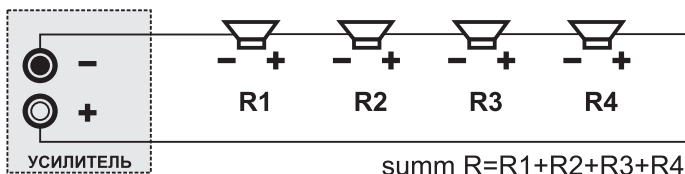
За счет тонкой боковой окантовки акустические системы TXR незаметно впишутся в любой интерьер.

ПОДКЛЮЧЕНИЕ

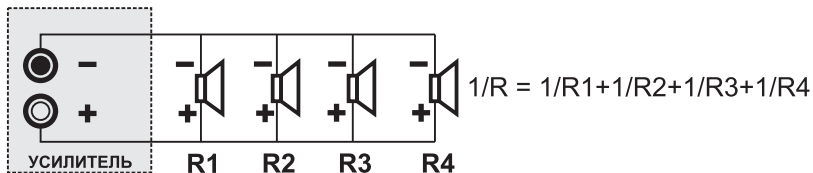
Акустические системы серии TXR используются только совместно с низкоомными усилителями. В каталоге CVGaudio это усилители серий Ai, AL и несколько моделей серии ReBox. В низкоомных системах необходимо чтобы **суммарный импеданс всех подключенных к каналу усилителя акустических систем находился внутри диапазона 4-8ohm**. При параллельном включении динамиков суммарное сопротивление $1/R = 1/R_1 + 1/R_2 + 1/R_3 + \dots + 1/R_n$ (таким образом два параллельно подключенных динамика по 8ohm дадут в результате 4ohm), а при последовательном соединении $R = R_1 + R_2 + R_3 + \dots + R_n$ (два последовательно соединенных динамика по 8ohm дадут в результате 16ohm).



Последовательное соединение



Параллельное соединение



Также допустимо использование последовательно - параллельного соединения, но это не всегда удобно при монтаже кабельных трасс.



Большинство низкоомных усилителей работают в диапазоне 4-8ohm, но есть модели у которых этот диапазон увеличен по нижней границе до 2ohm и по верхней до 16ohm. Перед подключением изучите Инструкцию по использованию усилителя и его технические характеристики.

Наслаждайтесь отличным звучанием акустических систем CVGaudio !!!



ГАРАНТИЙНЫЕ ОБЯЗАТЕЛЬСТВА

При условии соблюдения описанных выше правил установки и эксплуатации, на все акустические системы CVGaudio серии TXR предоставляется гарантийный срок бесплатного сервисного обслуживания - 2 года. Адрес ближайшего сервисного центра Вы можете найти на сайте компании www.cvg.ru или обратиться к региональному дилеру у которого Вы приобрели данное оборудование.

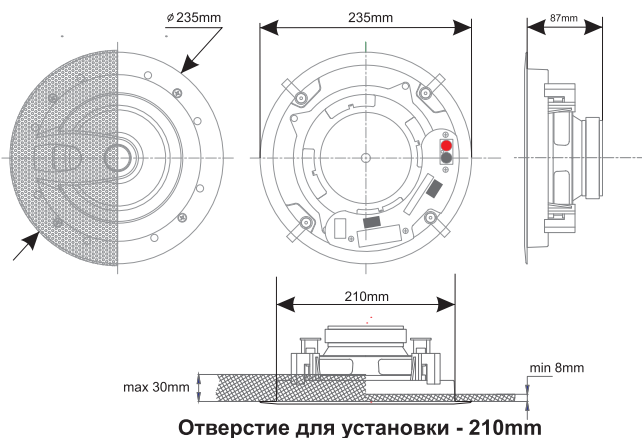
Всю дополнительную информацию по данному изделию и подробную информацию по прочей продукции компании CVGaudio Вы сможете найти на сайте www.cvg.ru.

ТЕХНИЧЕСКИЕ ХАРАКТЕРИСТИКИ:

	TXR608	TXR616	TXR808	TXR816
Тип акустической системы	потолочная двухполосная акустическая система			
Вуфер	6 1/2" polypropylene		8" polypropylene	
Твитер	1" titan (титан купольный)			
Impedance	8ohm	16ohm	8ohm	16ohm
Мощность RMS	30W	30W	45W	45W
Мощность MAX	100W	100W	120W	120W
Уровень воспроизводимых частот	50 - 20000Hz	50 - 20000Hz	30 - 20000Hz	30 - 20000Hz
Чувствительность	89dB 1W/1m	89dB 1W/1m	90dB 1W/1m	90dB 1W/1m
Материал корпуса	ABS пластик / алюминиевая решетка (круглая/прямоугольная)			
Вес	1.6kg	1.6kg	2.2kg	2.2kg
Цвет	<input type="checkbox"/> белый			



TXR608/616



TXR808/816

